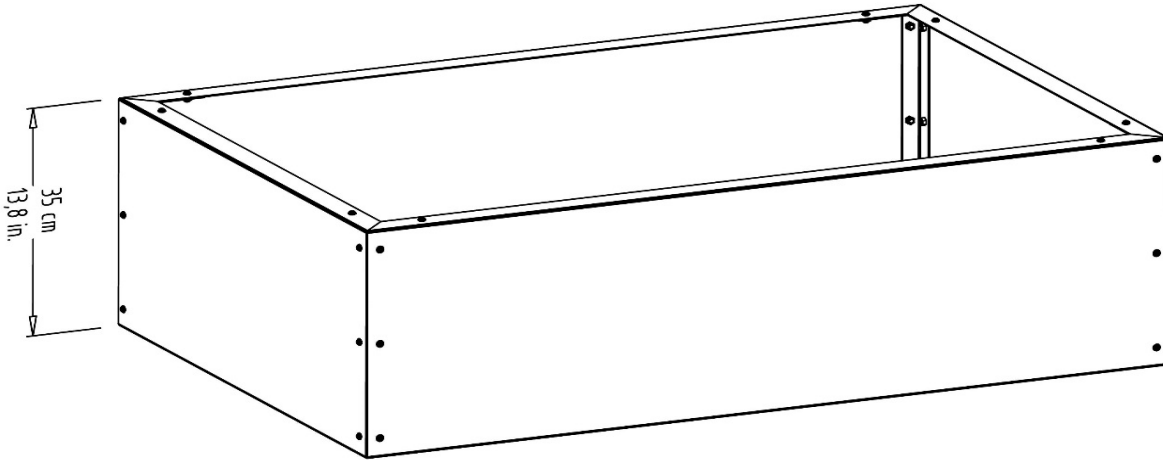


Hochbeet PLANUS
Raised bed PLANUS
Plate-bande surélevée PLANUS

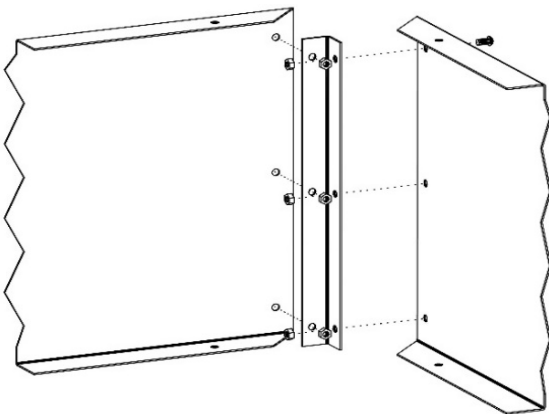


Schritt 1 / Step 1 / Étape 1

Einfacher Zusammenbau auf ebenem Untergrund. Alle notwendigen Seitenwände, Eckwinkel, Schrauben und Muttern sind im Lieferumfang enthalten.

Easy assembly on level ground. All necessary side walls, corner angles, screws and nuts are included in the scope of delivery.

Montage facile sur une surface plane. Tous les parois latérales nécessaires, les angles de coin, les vis et les écrous sont inclus dans la volume de livraison.

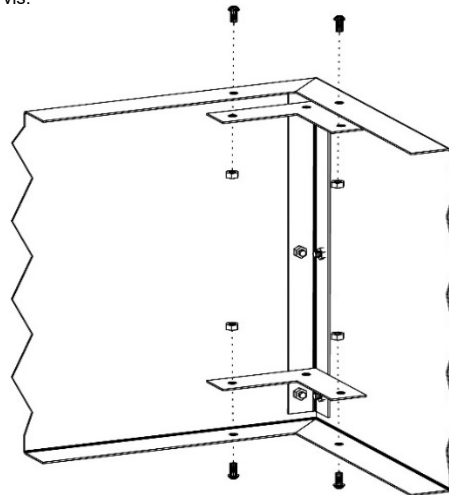


Schritt 2 / Step 2 / Étape 2

Abschließend können Sie die 4 Versteifungsbleche wie abgebildet montieren. Nun können Sie alle Schrauben festziehen.

Finally you can mount in the 4 stiffening plates as shown. Now you can tighten all screws.

Enfin vous pouvez monture les 4 plaques de renfort comme illustré. Alors vous pouvez serrer tous les vis.



Allgemeine Information zur Edlerostoberfläche von prima terra

Rost ist ein Natureffekt und keine Oberfläche gleicht der anderen. Wir verwenden zur Produktion der prima terra Produkte einen hochwertigen Stahl der Güte DC01A und keinen Corten-Stahl. Corten-Stahl hat zwar eine extrem hohe Lebensdauer, jedoch sind seine Bestandteile, z.B. Nickel, Chrom und Phosphor, gerade im Zusammenhang mit Lebensmitteln oder Hautkontakt oft unerwünscht. Durch die Verwendung eines hochwertigen Stahlbleches erreichen Ihre Edlerost-Produkte von prima terra ein sehr hohes Alter. Wir starten den Verrostungsprozess nur mit Speiseessig und Salz. Daher besteht keine Gesundheitsgefahr. Eventuelle Verschmutzungen durch Rostpartikel an Kleidung und Haut sind unbedenklich und lassen sich leicht reinigen. Eine gleichmäßige und kompakte Rostschicht bildet sich durch Witterungseinflüsse erst im Laufe der Zeit. Durch Besprühen mit Essig können Sie den Verrostungsprozess selber beschleunigen. Die endgültige Rostschicht bleibt dann über viele Jahre beständig.

General information about the patina surface by prima terra

Rust is a product of nature and the surfaces always have this special individual look. Prima terra products are made out of high-quality steel (DC01A) and we especially want to refer that we are not using any kind of corten-steel. Corten-steel is famous for its durability and resistance. But it is made out of nickel, chrome and phosphor - these elements are not recommended for a healthy living, food and skin care. We at prima terra do without these kind of harmful components. Our prima terra patina products have long durability and resistance because of using high-quality steel. The natural process of corrosion will initiated by using common vinegar and salt so there is no health risk at all. Sometimes the natural effect of rust products can soil clothes or skin - that is harmless and can be cleaned easily. With time one can see an equable and solid rust layer appearing. The process of corrosion can be accelerate by spraying more vinegar on the product itself. The final look will remain for many years.

Informations générales sur la surface patine de prima terra

La rouille est un effet naturel et aucune surface ne ressemble à l'autre. On utilise seulement acier de qualité (DC01A). On ne prend pas acier-corten. Même si ce genre d'acier-corten a une durée de vie longtemps on ne préfère pas travailler avec des éléments comme nickel, chrome et phosphore lesquelles sont connu d'être un risque pour la santé et l'environnement. De prendre en tôle d'acier d'une qualité extraordinaire votre produits de prima terra patine atteindre une durée de vie longtemps. On commence le processus de rouille avec mettre du vinaigre comestible sur la surface. Et tout ça est complètement naturel et il n'y aucun risque pour la santé. Quelquesfois les vêtements et la peau peuvent se retrouver entachés sales mais tout redevient propre très facilement avec simplement laver. Si votre produit devait ne pas encore présenter de couleur rouille naturelle, alors cette dernière se formera dans les mois à venir par le biais des pluie et d'humidité ou on peut aussi mettre encore plus du vinaigre sois-même.

Befüllungsvorschlag für Hochbeete

prima terra

Der Inhalt Ihres Hochbeetes besteht im Wesentlichen aus 4 Schichten.

Der schichtweise Aufbau unterstützt den Zersetzungsprozess des Kompostes indem Wärme und wichtige Nährstoffe freigesetzt werden.

- **Schicht 1** Diese Schicht sollte ca. die Hälfte des Hochbeetes ausfüllen. Nehmen Sie hierfür Baum- und Strauchschnitt.
- **Schicht 2** Eine ca. 20 cm hohe Schicht aus Laub und Grünabfällen.
Sie können auch Heu, Häckselgut oder feinen Strauchschnitt verwenden.
Bitte verdichten Sie nun die beiden Schichten - also festtreten.
- **Schicht 3** Nachdem die ersten groben Schichten fertig sind, folgt eine ca. 10 cm hohe Schicht aus grobem Kompost.
Hier können Sie auch bereits verrottetes Laub oder anderen organischen Abfall verwenden.
- **Schicht 4** Die letzte Schicht besteht aus Muttererde vermischt mit Feinkompost.

Allgemeine Information zur Edelrostoberfläche von prima terra

Rost ist ein Natureffekt und keine Oberfläche gleicht der anderen. Wir verwenden zur Produktion der prima terra Produkte einen hochwertigen Stahl der Güte DC01A und keinen Corten-Stahl. Corten-Stahl hat zwar eine extrem hohe Lebensdauer, jedoch sind seine Bestandteile, z.B. Nickel, Chrom und Phosphor, gerade im Zusammenhang mit Lebensmitteln oder Hautkontakt oft unerwünscht. Durch die Verwendung eines hochwertigen Stahlbleches erreichen Ihre Edelrost-Produkte von prima terra ein sehr hohes Alter.

Wir starten den Verrostungsprozess nur mit Speiseessig und Salz. Daher besteht keine Gesundheitsgefahr. Eventuelle Verschmutzungen durch Rostpartikel an Kleidung und Haut sind unbedenklich und lassen sich leicht reinigen. Eine gleichmäßige und kompakte Rostschicht bildet sich durch Witterungseinflüsse erst im Laufe der Zeit. Durch Besprühen mit Essig können Sie den Verrostungsprozess selber beschleunigen. Die endgültige Rostschicht bleibt dann über viele Jahre beständig.

Filling suggestion for raised beds

Your raised bed should contain four layers.

The layered structure supports the decomposition process of the compost by sending free warmth and important nutrients.

- **Layer 1** This layer should take up approximately half of your raised bed's space. Use tree and shrub cuttings.
- **Layer 2** An approximately 7.9 in. thick layer of leaves and green waste.
You can also use hay, chaff or hedge cuttings.
Please compress the two layers by tramping them down.
- **Layer 3** After finishing the first two layers an approximately 3.9 in. thick layer of hoarse compost is added. You can also use rotted leaves or other organic waste.
- **Layer 4** The last layer contains topsoil mixed with fine compost.

General information about patina by prima terra

Rust is a product of nature and the surfaces always have this special individual look. Prima terra products are made out of high-quality steel (DC01A) and we especially want to refer that we are not using any kind of corten-steel. Corten-steel is famous for its durability and resistance. But it is made out of nickel, chrome and phosphor - these elements are not recommended for a healthy living, food and skin care. We at prima terra do without these kind of harmful components. Our prima terra patina products have long durability and resistance because of using high-quality steel. The natural process of corrosion will be initiated by using common vinegar and salt so there is no health risk at all. Sometimes the natural effect of rust products can soil clothes or skin - that is harmless and can be cleaned easily. With time one can see an equable and solid rust layer appearing. The process of corrosion can be accelerated by spraying more vinegar on the product itself. The final look will remain for many years.

Suggestion de remplir pour plate bandes surélevées

Le contenu d'une plate-bande surélevée consiste essentiellement de 4 couches.

La structure stratifiée prend en charge le processus de décomposition par la chaleur et les nutriments essentiels sont la libération.

- **Couche 1** Cette couche doit remplir environ la moitié des plate-bandes surélevées. Prenez cet arbre et des boutures d'arbustes.
- **Couche 2** Une couche d'environ 20 cm de hauteur de feuilles et déchets de jardin. Vous pouvez également utiliser le foin, râpé ou la taille délicate.
S'il vous plaît maintenant détruire les deux couches, de sorte que la bande de roulement vers le bas.
- **Couche 3** Après les premières couches rugueuses sont terminées, suivie d'une couche d'environ 10 cm de hauteur de compost grossier. Vous pouvez également déjà utiliser les feuilles pourries ou d'autres déchets organiques.
- **Couche 4** La dernière couche est constituée de la terre mère mélangée bien avec le compost.

Informations générales des produits de la rouille de prima terra

La rouille est un effet naturel et aucune surface ne ressemble à l'autre. On utilise seulement acier de qualité (DC01A). On ne prend pas acier-corten. Même si ce genre d'acier-corten a une durée de vie longtemps on ne préfère pas travailler avec des éléments comme nickel, chrome et phosphore lesquelles sont connus d'être un risque pour la santé et l'environnement. De prendre en tôle d'acier d'une qualité extraordinaire votre produit de prima terra patine atteindre une durée de vie longtemps. On commence le processus de rouille avec mettre du vinaigre comestible sur la surface. Et tout ça est complètement naturel et il n'y a aucun risque pour la santé. Quelques fois les vêtements et la peau peuvent se retrouver entachés sales mais tout redevient propre très facilement avec simplement laver. Si votre produit devait ne pas encore présenter de couleur rouille naturelle, alors cette dernière se formera dans les mois à venir par le biais des pluies et d'humidité ou on peut aussi mettre encore plus de vinaigre soi-même.

Schichtenaufbau
Layer structure
Structure de couche

